

Cadenas Industry-Forum 2011

# SIKLA - Systemkonfigurator

08.-09. Februar 2011

## Die Sikla-Group

- Gegründet 1967
- Ein unabhängiges, innovatives Familienunternehmen
- 10 Niederlassungen in ganz Europa
- Marktpräsenz in über 35 Ländern der Welt durch Vertriebspartner



**Firmengründer  
Sighart Klauf**



**Die Geschäftsführer  
der Sikla Group  
Dieter und Reiner Klauf**

## Die Sikla-Group



## Referenzprojekte



Chemische/Pharmazeutische Industrie

## Referenzprojekte



New Wembley Stadium



Chirurgische Klinik Ulm

Stadien - Uniklinken – Krankenhäuser - Altenpflegeheime

## Referenzprojekte



Mercedes-Benz Welt mit dem Mercedes-Benz Museum, Stuttgart



BMW Fahrzeugwerk, Leipzig

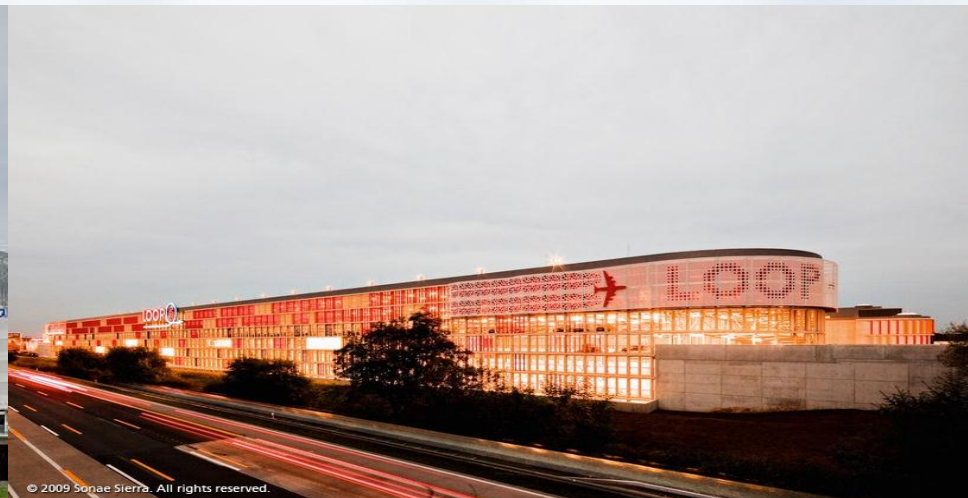
## Automobilindustrie

Audi - BMW - DC - McLaren - Porsche - SEAT - Skoda - SMART - Volkswagen

## Referenzprojekte



Esprit Arena, Düsseldorf



Shopping-Center Loop 5, Weiterstadt

## Infrastruktur

Bahnhöfe - Kläranlagen - Kraftwerke - Messehallen - Einkaufszentren

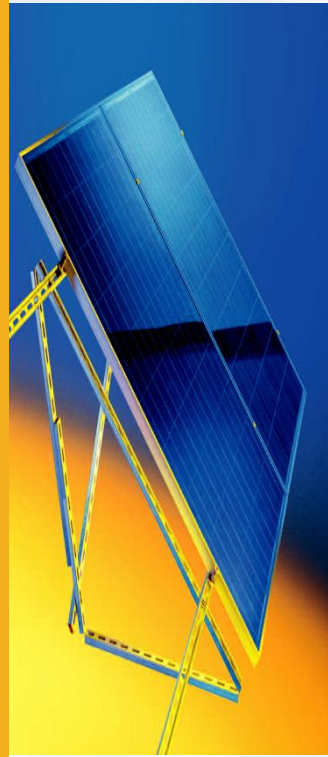
## Siconnect



## Simotec



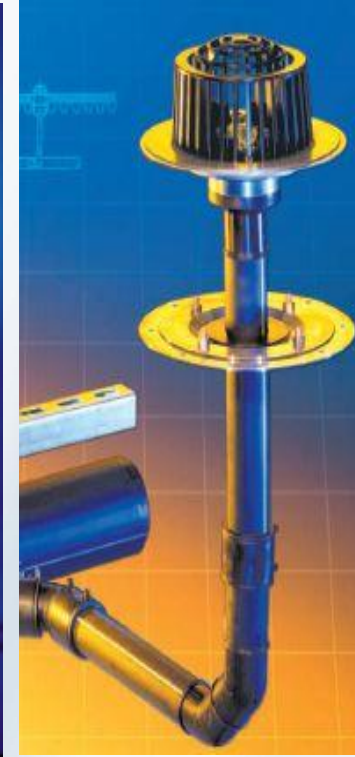
## Solar-Montage



## Sicombi



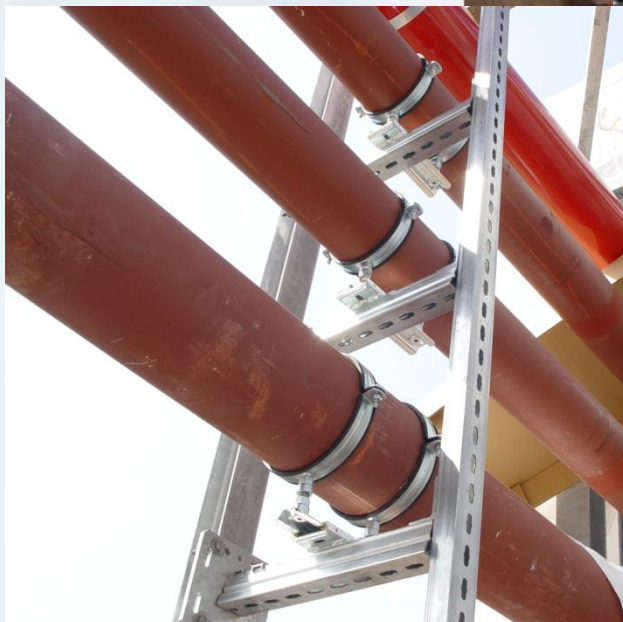
## Siaqua



## Prinzip



## Praxis

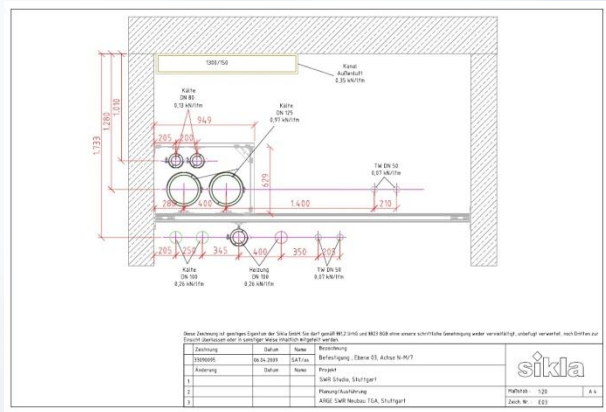


## Individuelle Vorfertigung



## Technische Planungs- und Projektunterstützung

- Individuelle Angebotserstellung nach LV oder Planungsunterlagen
- CAD-gestützte Planbearbeitung, damit Erarbeitung von optimierten Befestigungslösungen
- Erstellen von CAD-Zeichnungen, Stücklisten und Prinzipdarstellungen



Stückliste

156696 33216

**sikla**  
Sikla GmbH  
Zentrallager Süd  
In der Lache 17  
78656 VS-Schwenningen  
Andreas Seemann  
Tel. 0 77 20 / 948-048 / -050 -096  
Fax: 0 77 20 / 948-148  
Datum:

3300-0005, SW... Datum: 07.04.2009

Ebene 03, Achse N7

Pos.	Artikel	Menge	Einheit	Artikel Nr.	Stück/Meter	EUR/Netto	EUR/Brutto
Befestigungs-konstruktion Ebene 03							
Achse N7							
Stützweite = max. 2,5 Meter							
2 Befestigung bestehend aus:							
	MA-Sch 4182/3 D 6m	2,08	MTR		103653		
	1 x L = 2930 mm, abgelenkt						
	WSD-Halter 4182 D	2	STK	155090			
	Verbinder CC - 80° Stahl	1	STK	191675			
	Verbinder CC - 80° W Stahl	1	STK	191684			
	Winkelkonsole CC - 150/150	1	STK	191783			
	MA-Sch 4141/2 D 6m	1,56	MTR	102747			
	1 x L = 950 mm, abgelenkt						
	1 x L = 610 mm, abgelenkt						
	Bolzenanker Z plus 10/10	5	STK	166544			
Alternativ:							
	Tülgersprofil F 80 6m	2,95	MTR	192530			
	1 x L = 2950 mm, abgelenkt						
	WSD-Halter F 80 - 80/130	2	STK	192061			
	Schienenadapter SA F 80 - 41	1	STK	192887			
	Formstiftschraube F 80	12	STK	192512			
	MA-Sch 4141/2 D 6m	1,56	MTR	102747			
	1 x L = 950 mm, abgelenkt						
	1 x L = 630 mm, abgelenkt						
	Winkelkonsole CC - 150/150	1	STK	191783			
	Verbinder CC - 80° Stahl	1	STK	191675			
	Bolzenanker Z plus 12/15	8	STK	166571			

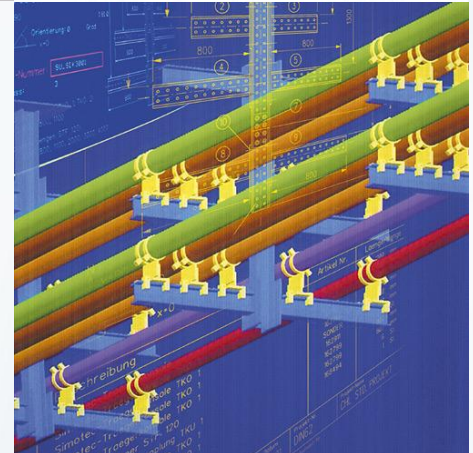
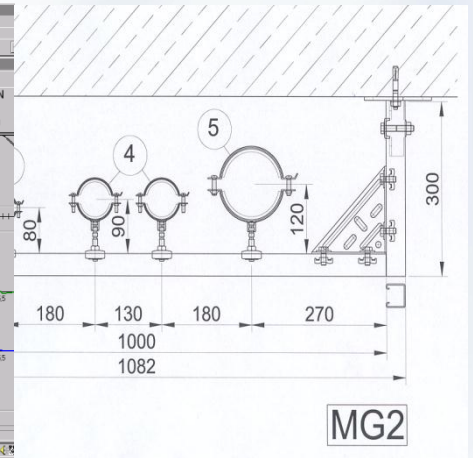
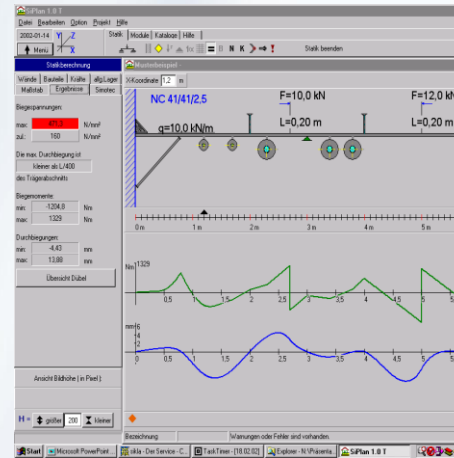
- Seite 1 - 08.04.2009 / SL\_LIK\_E03\_Achse\_N7  
Es gelten die Sikla Verkaufs-, Lieferungs- und Zahlungsbedingungen

## Baustellenmanagement

- Technische Baustellenbetreuung vor Ort
- Schulung der Obermonteure durch Sikla-Mitarbeiter vor Ort
- Einweisung des Montagepersonals und Montageüberwachung durch Sikla-Mitarbeiter
- Feste Ansprechpartner im Außendienst, in der Anwendungstechnik sowie in der Auftragsabwicklung



- TGA-Planer
- Rohrleitungsplan
- Vertriebsmitarbeiter
- Kundencenter Technik
  - statische Berechnung
  - CAD-Zeichnungen
- Optimierter Lösungsvorschlag



- Rohrleitungsbauer / Installateur Gebäudetechnik



- Validierung Plangrundlagen/reale Bausituation
- Konzeptentwurf / Lösungsvorschlag real
- Erarbeitung der Befestigungslösung



- Erstellen von CAD-Zeichnungen
- Erstellen von Stücklisten
- Angebot
- Industrielle Vorfertigung
- Termin- und positionsgenaue Lieferung auf die Baustelle

- Kurze Planungs- und Realisierungszeiträume
- Geringe Planungssicherheit bei Personalkapazität
- Viele Schnittstellen – hoher Kommunikationsaufwand
- Verschiedene Baustoffe und Räume
- Planungsleistung erfolgt für Kunden kostenneutral

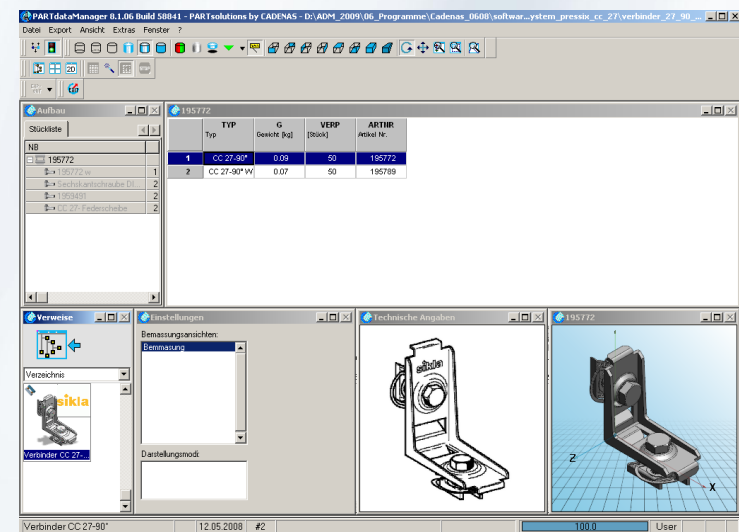


- Lösungsvorschlag vor Ort
- Schnittstellen minimieren
- Effektives Planungstool



## Softwaretools

- CAD-Bibliothek
  - Bereitstellung des gesamten Produktsortiments
  - Plattformunabhängig in 2D und 3D
  - Funktionsbezogene Produktinformationen auf einen Blick
  - Einfache Erstellung eigener Montagedetails
  - Reduzierter Planungsaufwand

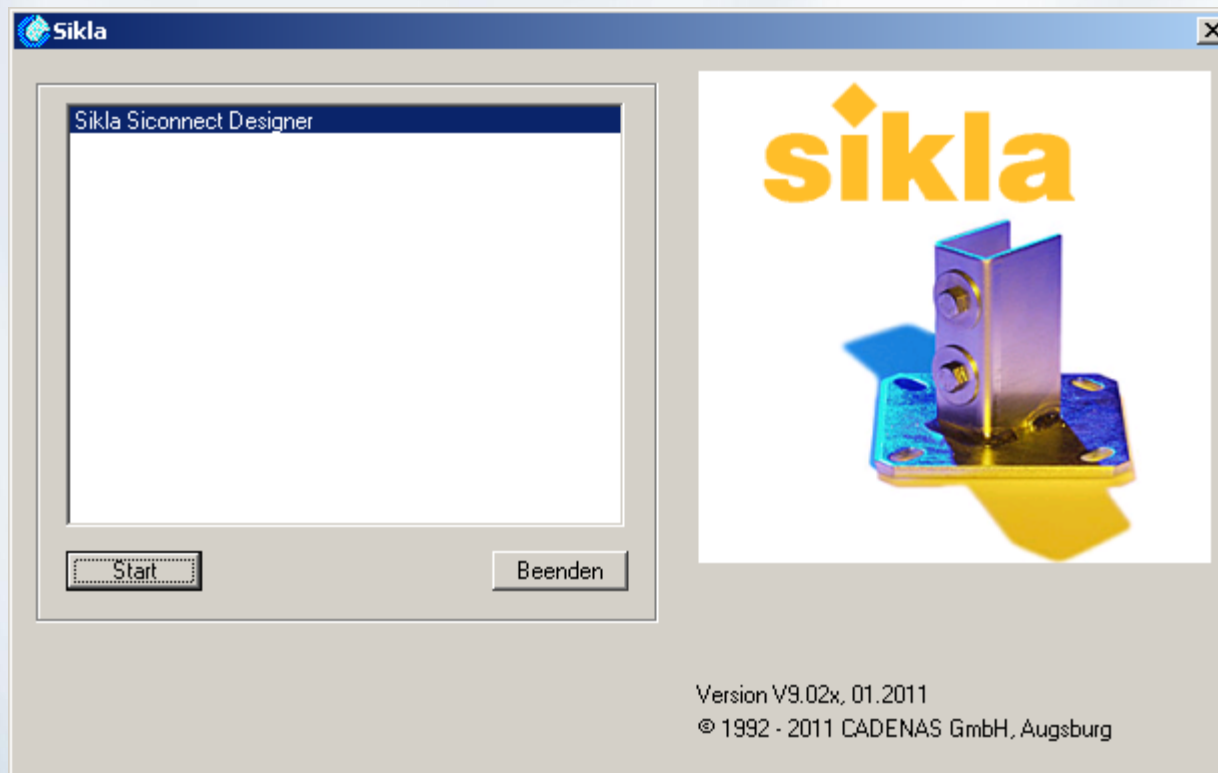


## Leistungsanforderung

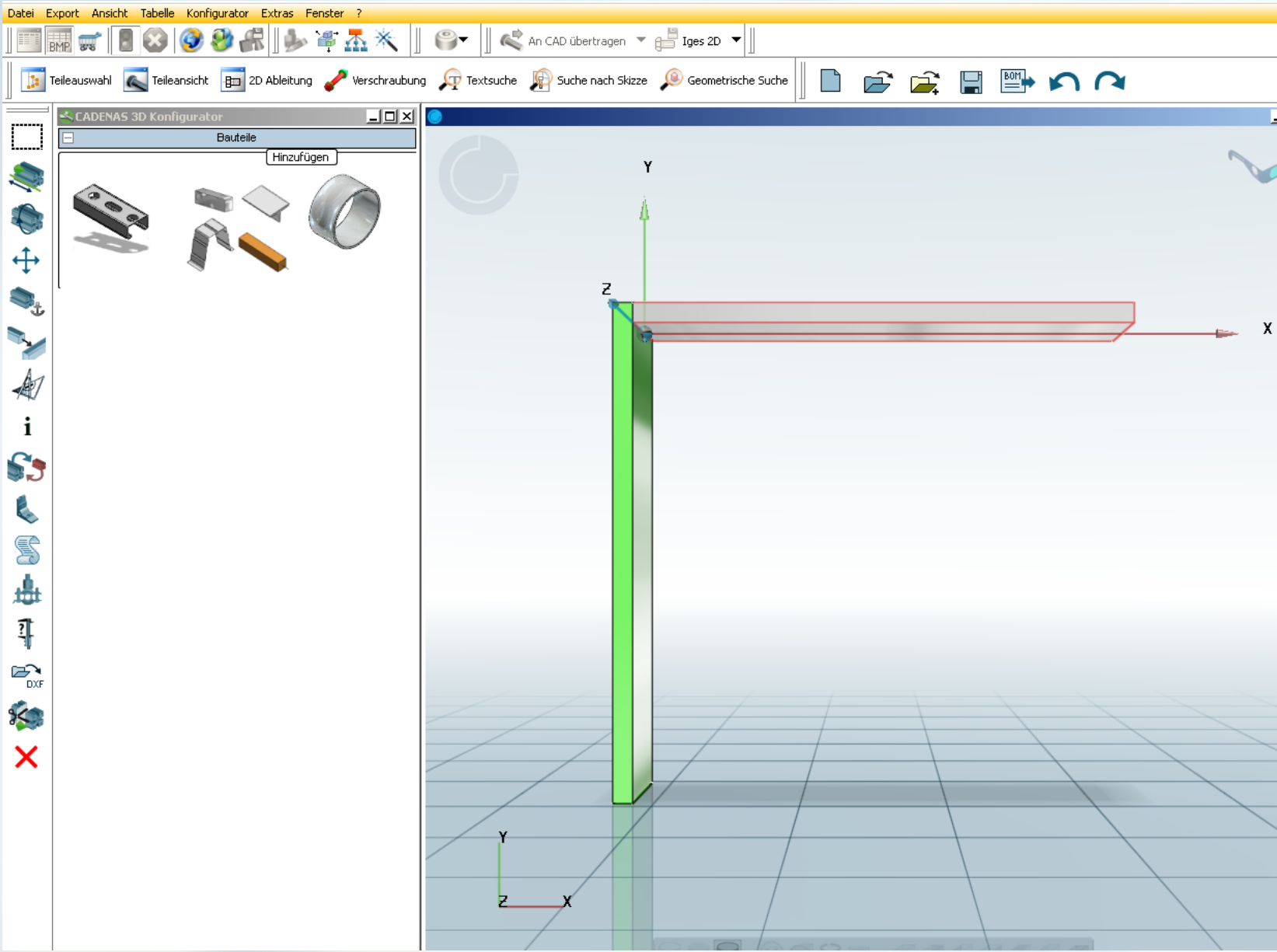
- Rohrbefestigung im Raum konfigurieren
- Stücklisten und CAD Exporte erstellen
- Automatische Verbindung der Bauteile nach Regelwerk
- Bauteil innerhalb einer Baugruppe tauschen/ersetzen
- Verbaute Elemente nachträglich löschen
- Einbaurahmen frei definieren
- Wichtige Baukörpereigenschaften für die Verbindung z.B. Beton, Trapezblech, ...
- Automatisch Verbindung der Baugruppe mit nächstem Bauteil

## Leistungsanforderung

- Bauteile sind mit Statik-Daten ausgestattet
- Programm mehrsprachig
- Produktsortiment aktuell
- Halterauswahl auch auf Basis Temperaturangabe
- Dehnungsausgleich durch Gleiterauswahl
- Visualisierung in 3D
- Stückliste als Angebotsbasis

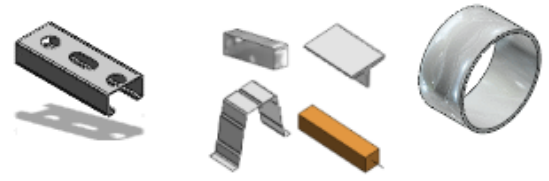


# Oberfläche



**Bauteile**

Hinzufügen



**Details**

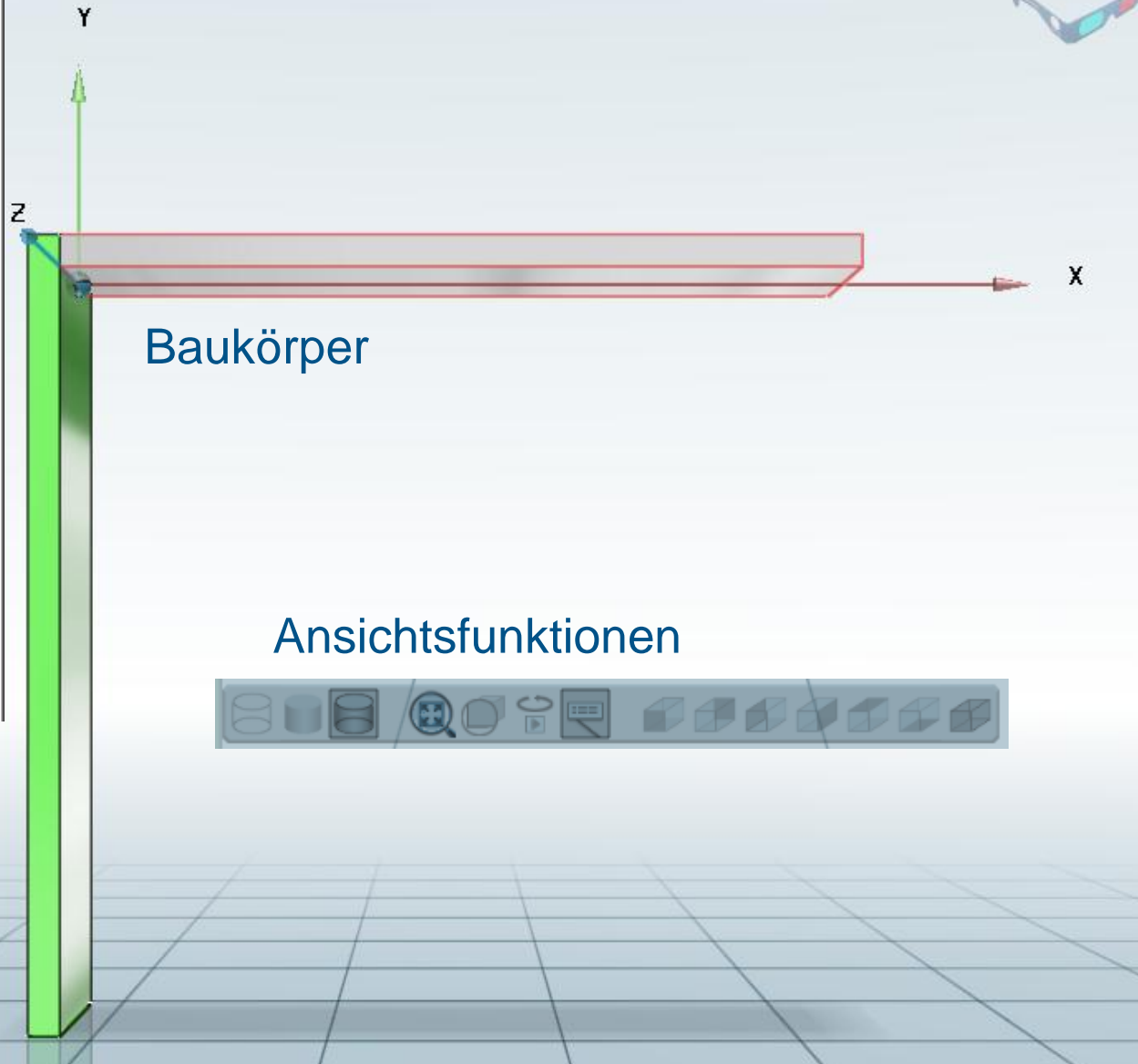
Wählen Sie das Bauteil aus:

Artikelnummer:

Vorschau **Basisteile**


**Bauteil - Bauelemente**

- Beton
- Träger
- Trapeze
- Holz



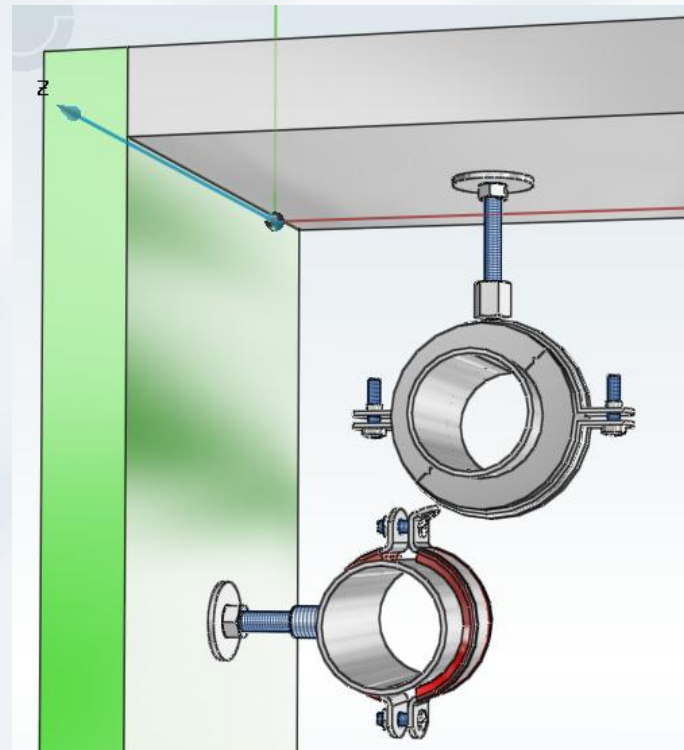
**Baukörper**

**Ansichtsfunktionen**



Bauteil - Rohre	
<input type="checkbox"/>	Abflussrohr GA
<input type="checkbox"/>	Abflussrohr SML
<input type="checkbox"/>	Abflussrohr SML
<input type="checkbox"/>	Abflussrohr PVC-hart
<input type="checkbox"/>	Druckrohr PN16 PVC-hart
<input type="checkbox"/>	Gewinderohr GR
<input type="checkbox"/>	HDPE-Rohr
<input type="checkbox"/>	Kupferrohr
<input type="checkbox"/>	PP-Rohr
<input type="checkbox"/>	Siederohr Stahl, nahtlos
<input type="checkbox"/>	Stahlrohr, geschweißt
<input type="checkbox"/>	VA-Rohr
<input type="checkbox"/>	Wickelfalzrohr

- Wahl der Rohr – Norm
- Wahl der Abmessung
- Rohr an Bauteil heranziehen und loslassen
- Rohr zum Verbinden verschieben



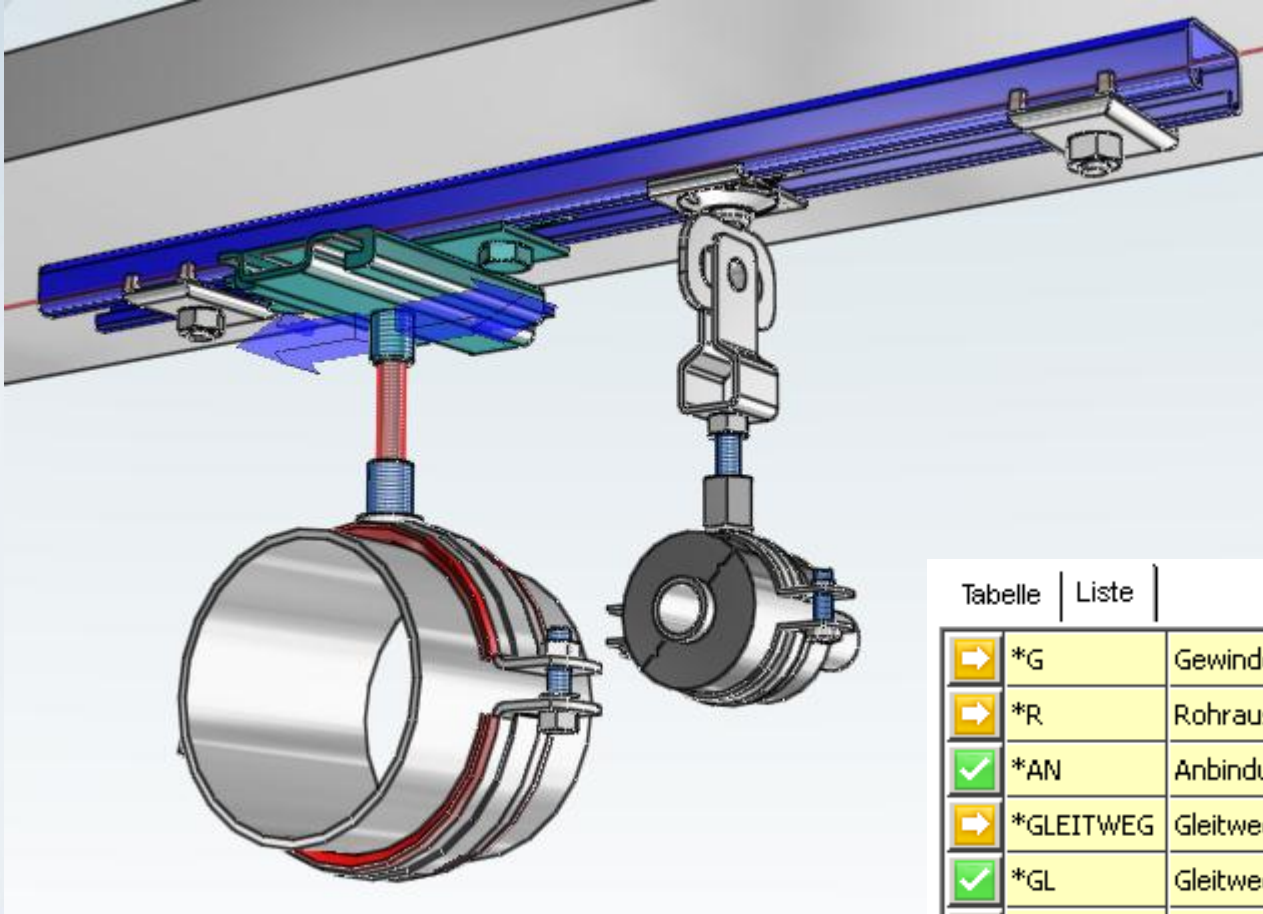
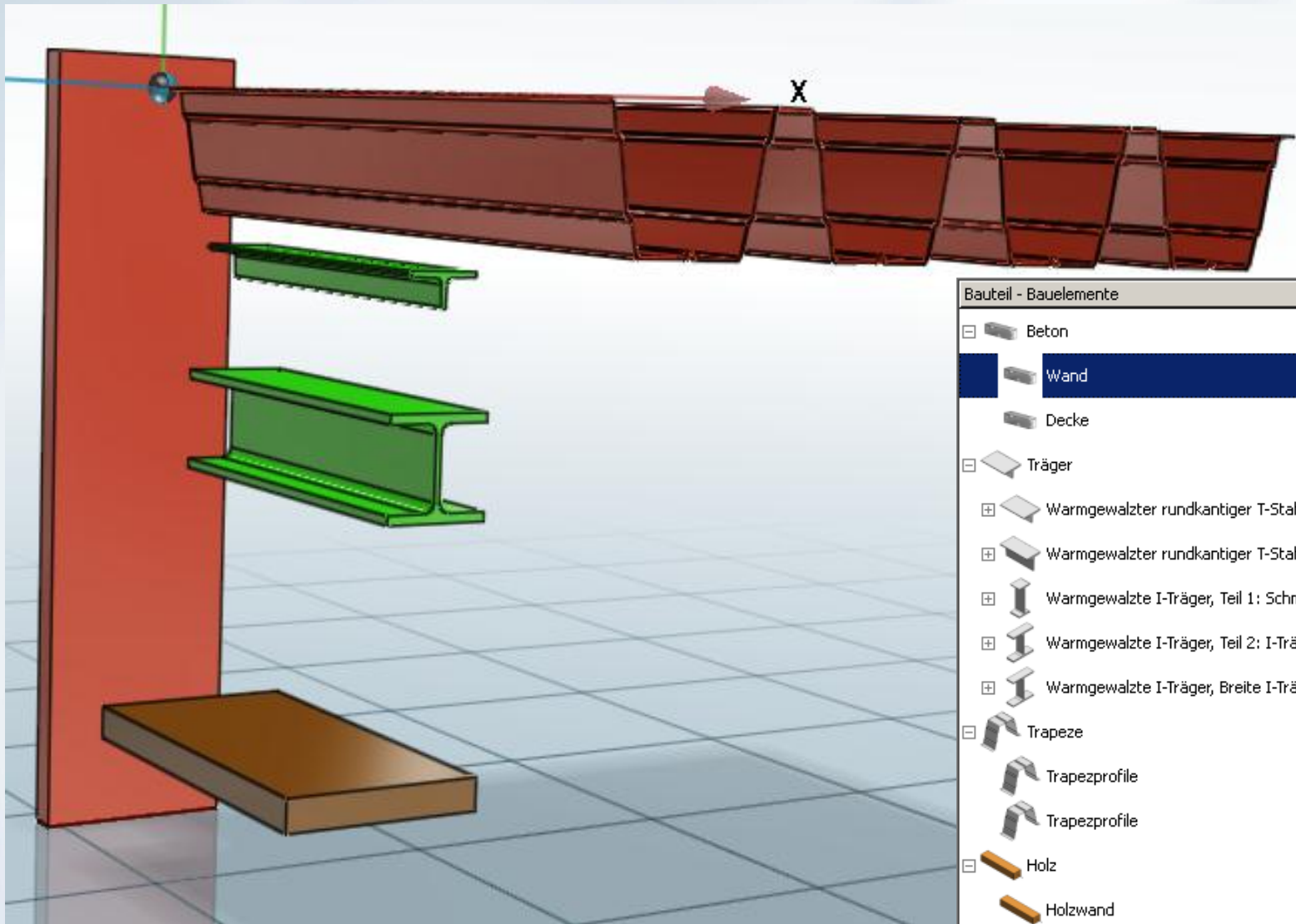
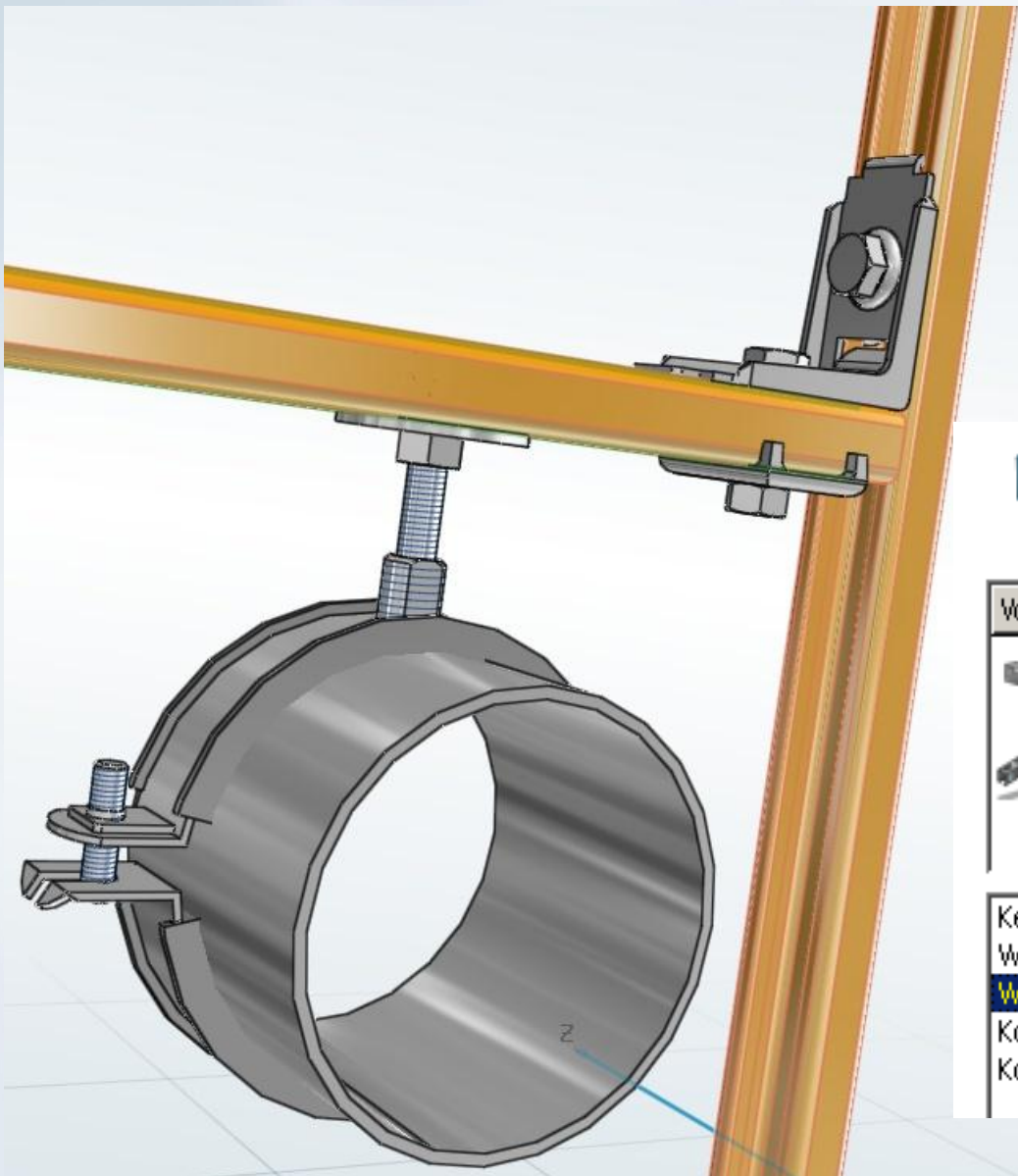


Tabelle		Liste			
	*G	Gewinde	M8		
	*R	Rohraussendurchm...	28		
	*AN	Anbindung	Decke		
	*GLEITWEG	Gleitweg	mit Gleitweg		
	*GL	Gleitweg [mm]	<25		
	*L	Länge [mm]	300		
	VERS		1		

## Funktionen



Bauteil - Bauelemente	
<input type="checkbox"/>	Beton
<input checked="" type="checkbox"/>	Wand
<input type="checkbox"/>	Decke
<input type="checkbox"/>	Träger
<input checked="" type="checkbox"/>	Warmgewalzter rundkantiger T-Stahl, Form TB
<input checked="" type="checkbox"/>	Warmgewalzter rundkantiger T-Stahl, Form T
<input checked="" type="checkbox"/>	Warmgewalzte I-Träger, Teil 1: Schmale I-Träger, I-Reihe
<input checked="" type="checkbox"/>	Warmgewalzte I-Träger, Teil 2: I-Träger, IPB-Reihe
<input checked="" type="checkbox"/>	Warmgewalzte I-Träger, Breite I-Träger, leichte Ausführung, IPBI-Reihe
<input type="checkbox"/>	Trapeze
<input type="checkbox"/>	Trapezprofile
<input type="checkbox"/>	Trapezprofile
<input type="checkbox"/>	Holz
<input type="checkbox"/>	Holzwand
<input type="checkbox"/>	Holzdecke



Bitte wählen Sie das Bauteil, an dessen Verbindung Sie einen Verbinder hinzufügen möchten.

Vorschau	Beschreibung
----------	--------------



Wand



Montageschiene MS 41

Kein Verbinder

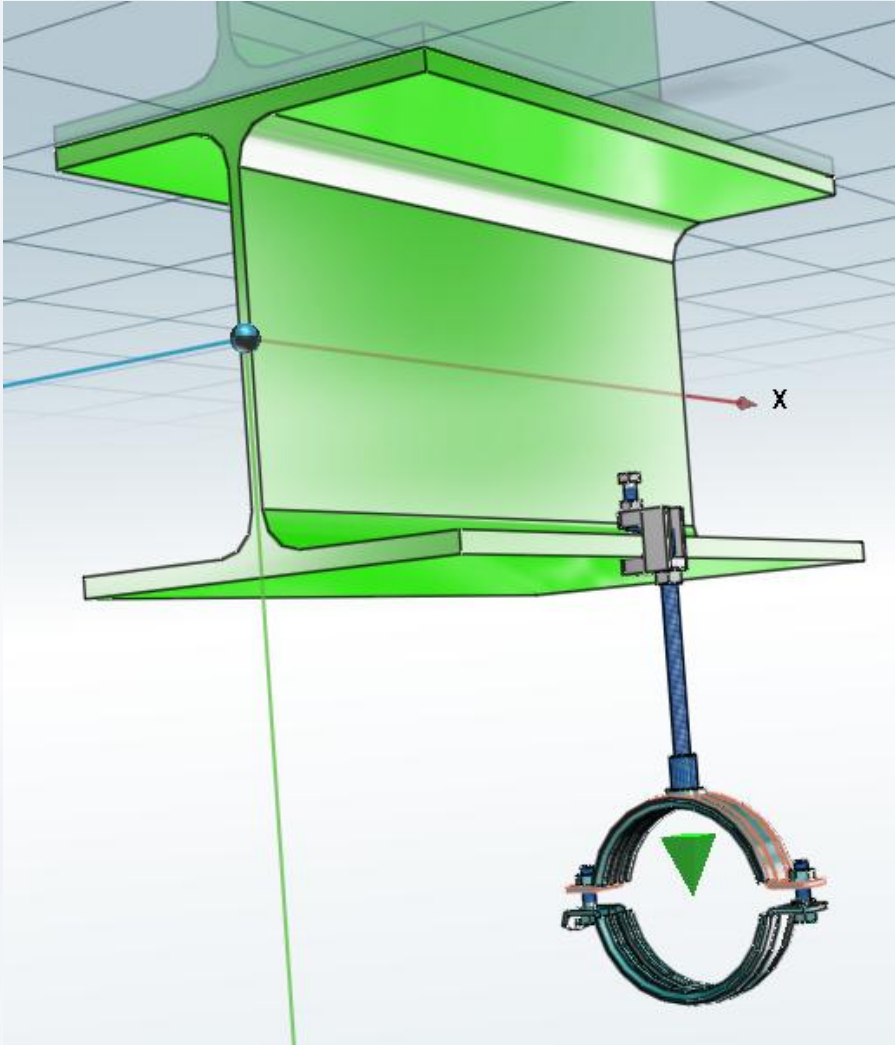
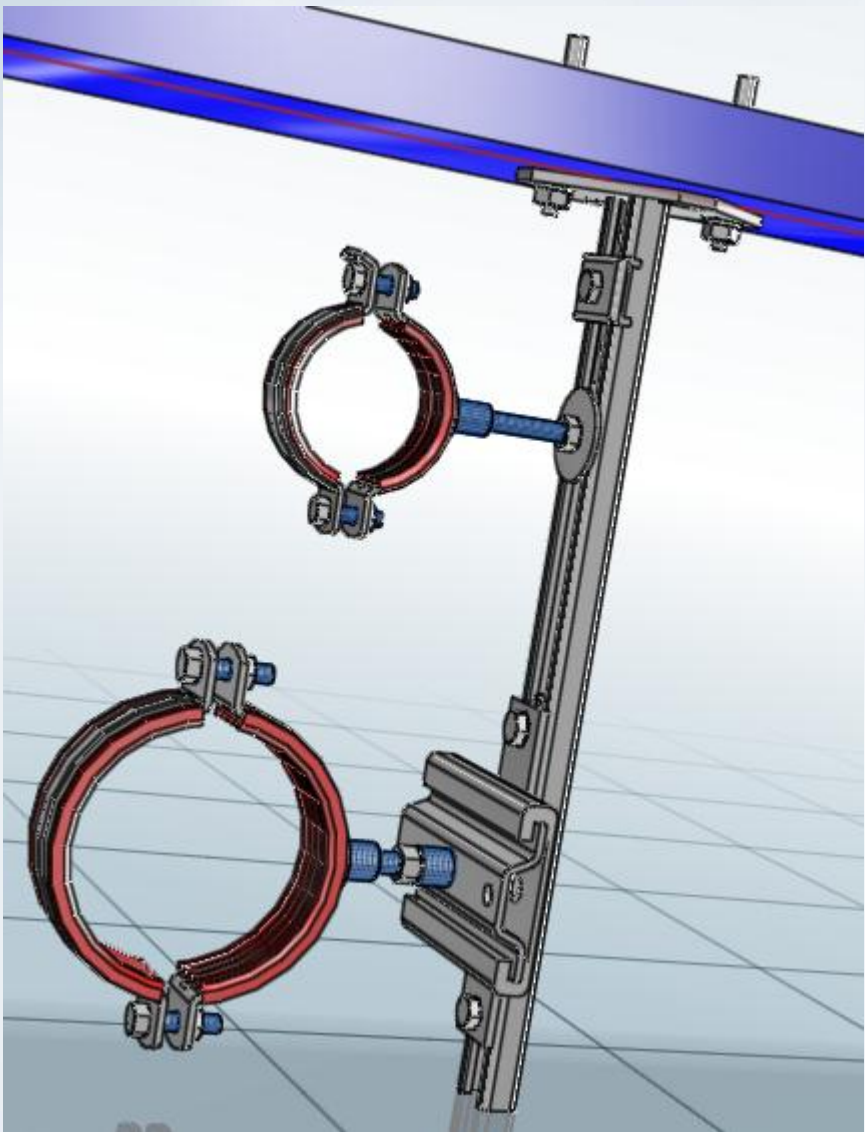
Winkel auf der Seite des Schlitzes

Winkel auf der Seite des Rückens

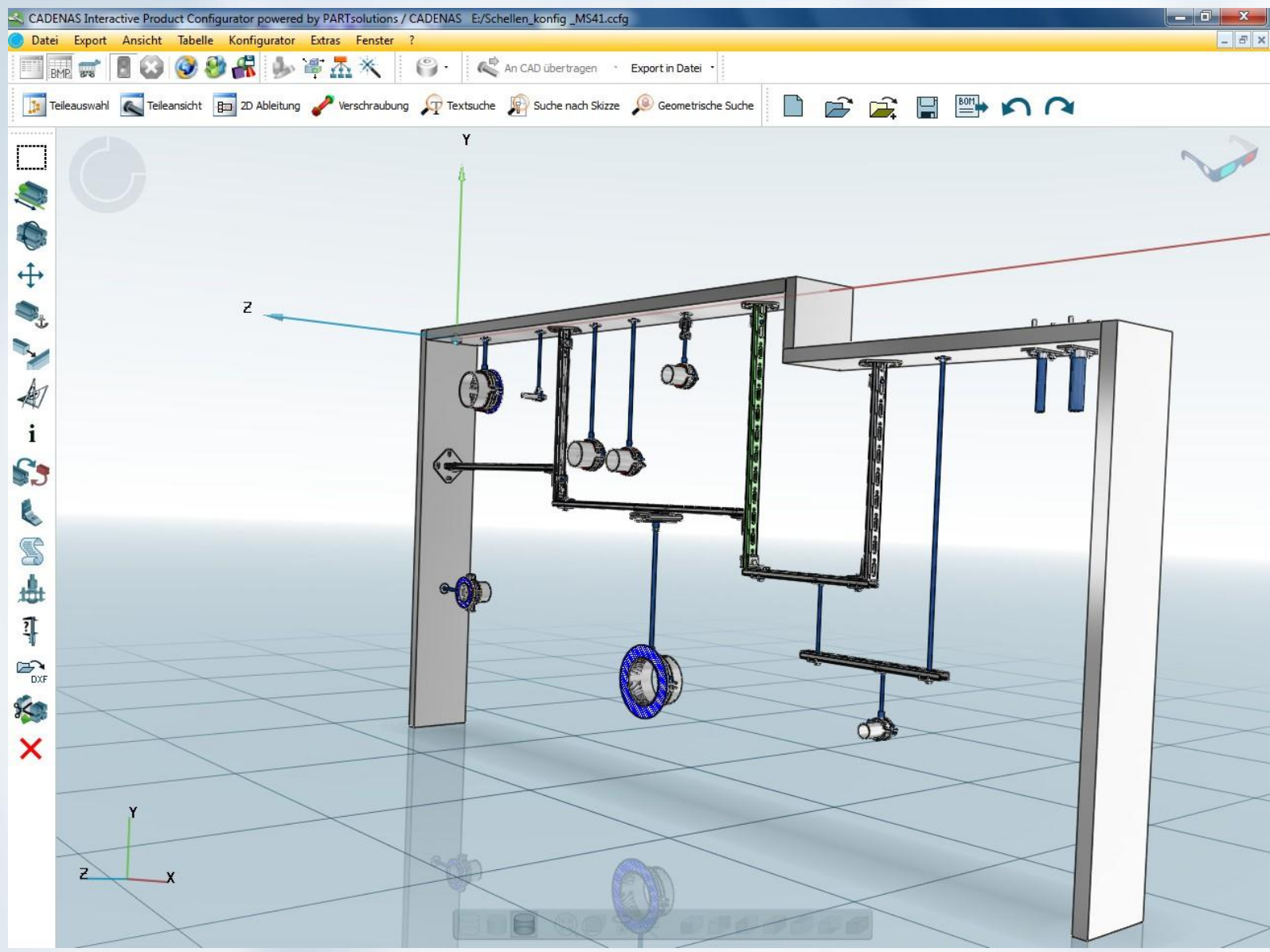
Konsole auf der Seite des Schlitzes

Konsole auf der Seite des Rückens

## Funktionen



# Funktionen

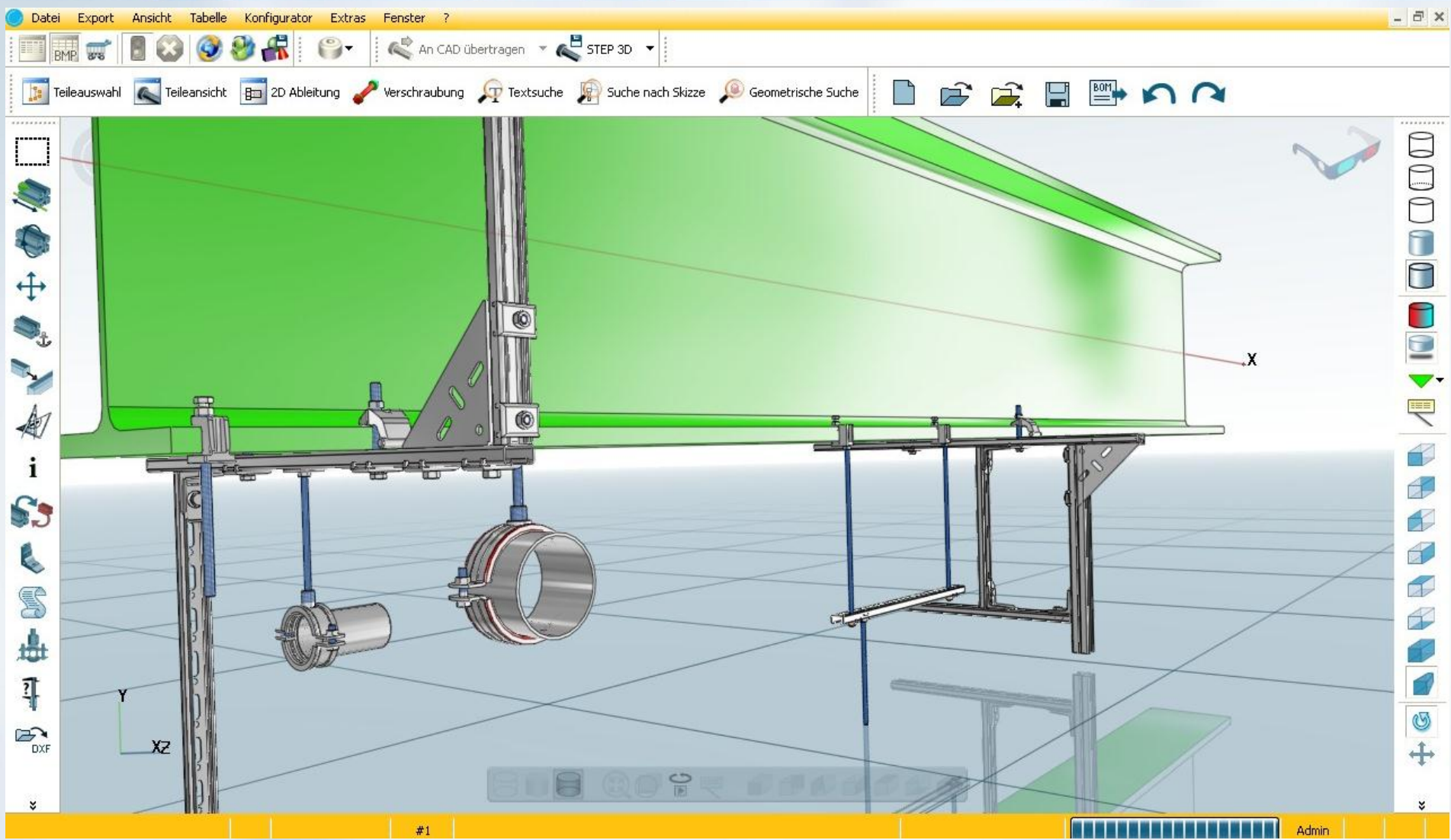


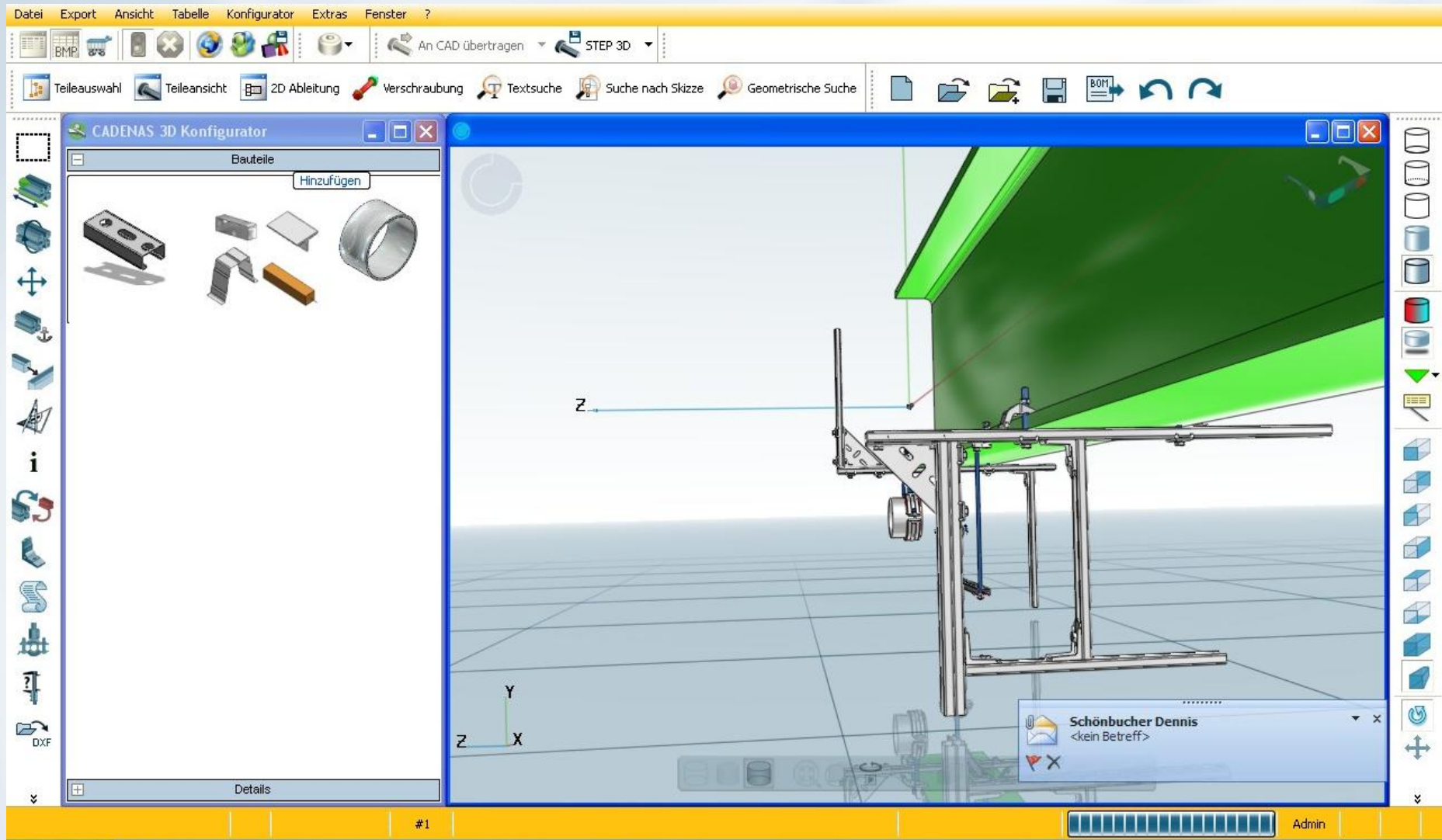
### Stückliste

Anzahl	Artikelnummer	Beschreibung	L
1	107334	Stabil D-3G mE 73-78	
1	107352	Stabil D-3G mE 88-93	
1	154804	Ratio S 12-20	
1	107343	Stabil D-3G mE 79-85	
1	107398	Stabil D-3G mE 131-137	
1	173837	M-Sch 41/21/1,5 2m	799
2	173837	M-Sch 41/21/1,5 2m	500
1	173837	M-Sch 41/21/1,5 2m	599
1	173837	M-Sch 41/21/1,5 2m	1000
1	173837	M-Sch 41/21/1,5 2m	619
1	173837	M-Sch 41/21/1,5 2m	765
1	172739	Stabil D-2G mE 38-42 A4	
1	107316	Stabil D-3G mE 60-65	
1	107422	Stabil D-3G mE 156-162	
1	124568	Gewindestab GST M10x1000	443
4	125514	Schlaganker AN EA M10	
4	105590	U-Scheibe US 10/ 40	
11	137546	Sechskantmutter NT M10	
1	124568	Gewindestab GST M10x1000	414
1	111614	Gewindestife GST M 8x250 DIN976 4.6	239
2	125505	Schlaganker AN EA M 8	
2	105581	U-Scheibe US 8/ 40	
2	125356	Sechskantmutter NT M 8	
1	111702	Gewindestife GST M10x175 DIN976 4.6	164
1	111438	Gewindestife GST M12x150 DIN976 4.6	143
1	125523	Schlaganker AN EA M12	
1	105606	U-Scheibe US 12/ 40	
2	114228	Sechskantmutter NT M12	
1	115399	Montagewinkel MW S 60/40/90	
7	178247	Halteklau HK 41/10	
5	114158	Sechskantschr. SKT M10/ 40	
4	177725	WBD-Halter 41/21	
3	191684	Verbinder CN CC41 - 90° W Stabil	
3	191585	Blockset PBS CC41 M 8 x 275	
2	180209	Gewindeplatte NT CC41-M 8	
1	111614	Gewindestife GST M 8x250 DIN976 4.6	249
1	124568	Gewindestab GST M10x1000	864
1	191675	Verbinder CN CC41 - 90° Stabil	
3	191576	Blockset PBS CC41 M 8 x 175	
1	111678	Gewindestife GST M 8x175 DIN976 4.6	152
1	138529	Grundplatte GPL Stabil 1/2"	
1	151102	Gewinderohr GR 2m 1/2"	
4	166544	Bolzenanker AN BZ plus 10/10	
1	107592	Grundplatte GPL Stabil 1"	
1	151120	Gewinderohr GR 2m 1"	
1	151078	Gleitelement GLE J-M10	
1	111580	Gewindestife GST M 8x100 DIN976 4.6	86.07
2	191747	Gleitsatz GS CC - H3G/4	
1	143192	Gewindestab GST M12x1000	435.5
2	180218	Gewindeplatte NT CC41-M10	

Hinzufügen
Bearbeiten
Löschen
...
Speichern
Abbrechen

# Funktionen





# Danke



Günter, Brugger  
Leiter Geschäftsbereich Siconnect  
Sikla GmbH