

**„Ich male mir meine
Kabeldurchführung, wie
sie mir gefällt“**





murrplastik

History

Was macht unser aller
Leben einfacher?



Horst Hölzl,
Firmengründer





murrplastik

Weltweit verfügbar

Als Unternehmen sind wir weltweit mit eigenen Operating Companies präsent.
Die hohe Verfügbarkeit unserer Produkte schafft Sicherheit für unsere Kunden.

- 
- **Hauptsitz** Deutschland
Murrplastik Systemtechnik
Oppenweiler
 - Schweiz
Murrplastik AG
Willisdorf
 - Italien
Murrplastik S.r.l.
Rho (MI)
 - Indien
Murrplastik India Pvt. Ltd.
Pune
 - USA
Murrplastik Systems, Inc.
Ohio
 - Frankreich
Murrplastik S.à.r.l.
Richwiller
 - Spanien
Murrplastik S.L.
Donostia - San Sebastián
 - Süd-Ost Europa
Murrplastik d.o.o.
Sisak, Kroatien
 - China
Murrplastik Asia Co., Ltd.
Shanghai
 - Partner von murrplastik



Simply Smart Systems



Automation
& Robotic



Hoses and Fittings



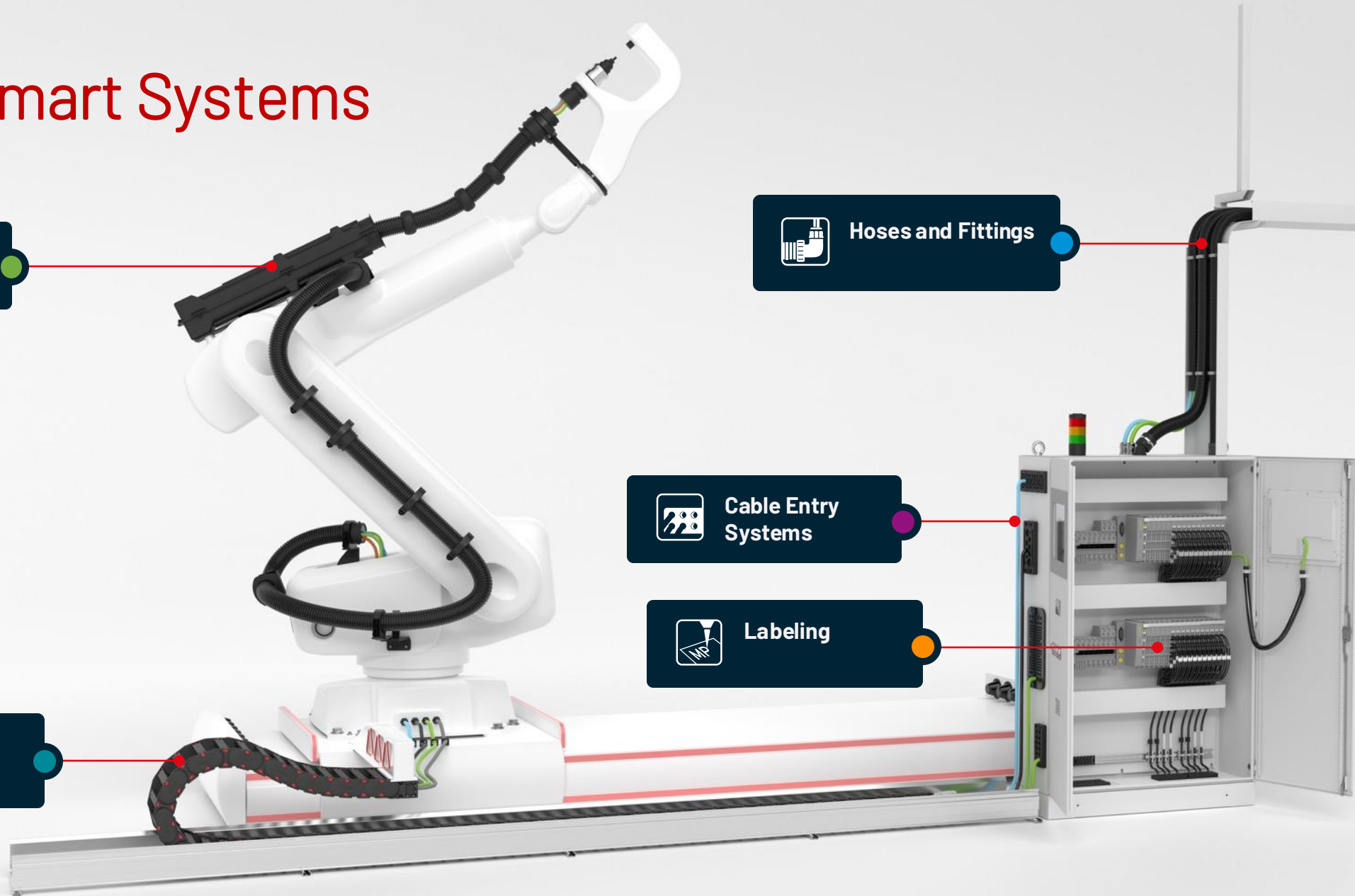
Cable Entry
Systems



Labeling

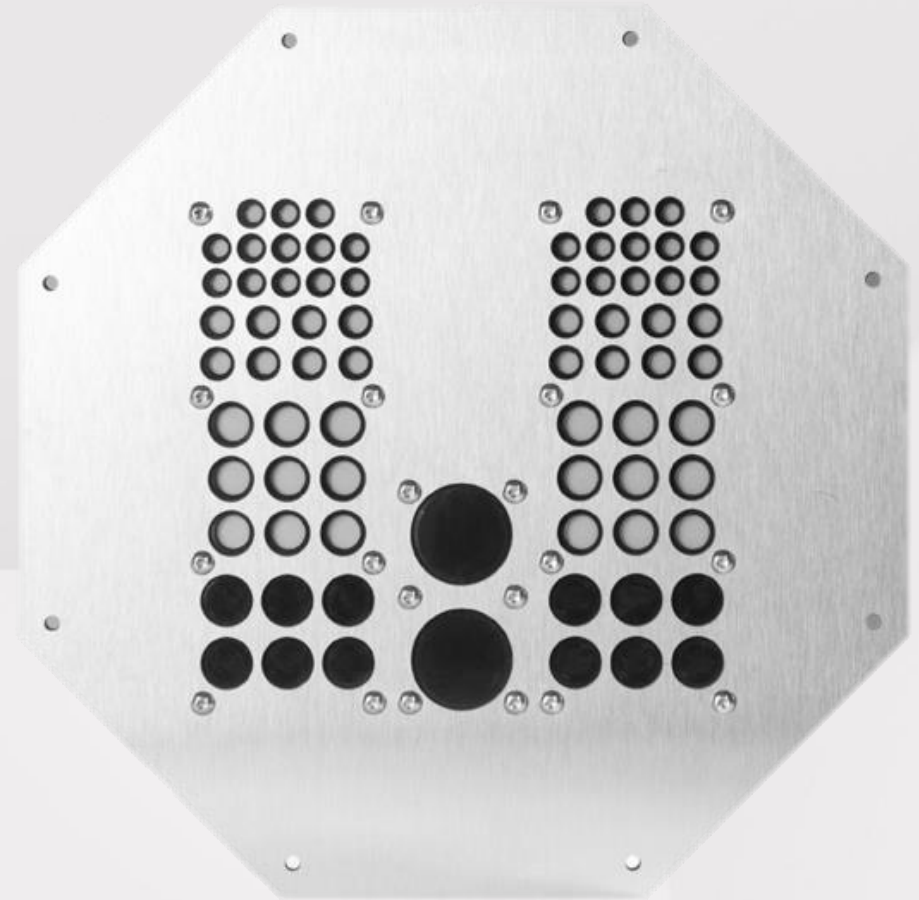


Dragchains



Focus product

KDP on Demand





KDP on Demand

Eckdaten

1. Weltweit die einzigen am Markt
2. Kann komplett individualisiert werden in Größe, Form, Material und Lochbild
3. Europaweite Lieferung innerhalb 15-20 Tagen
4. Bereits ab Losgröße eins



Individual configuration



Design & offer



Place order



Delivery within Europe in 15 – 20 days or less

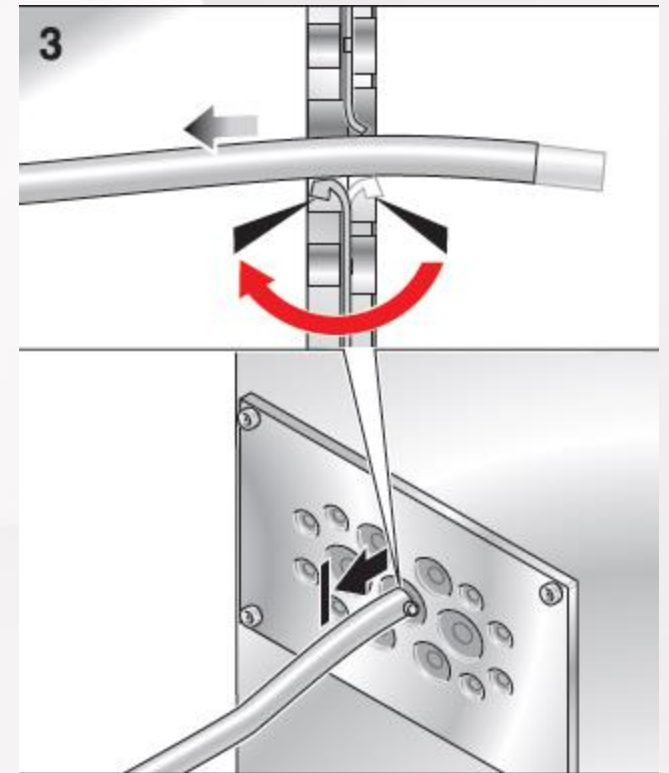
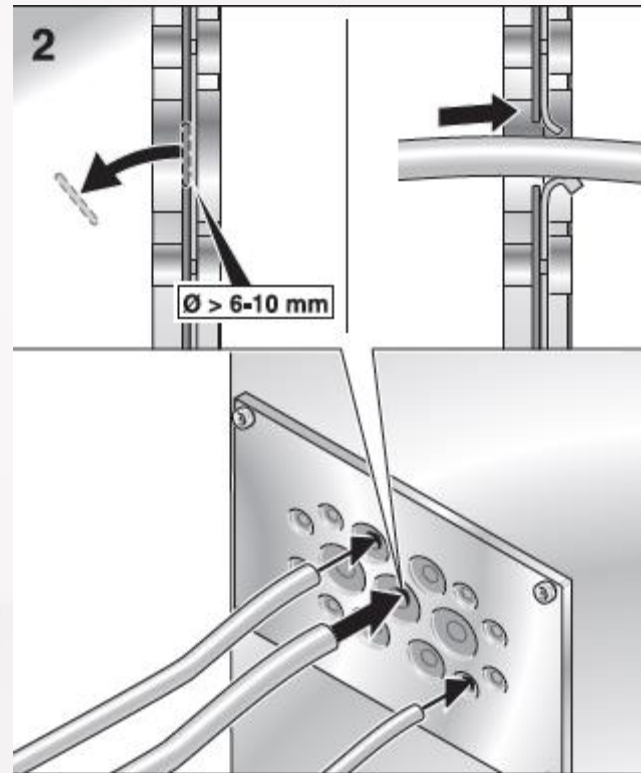
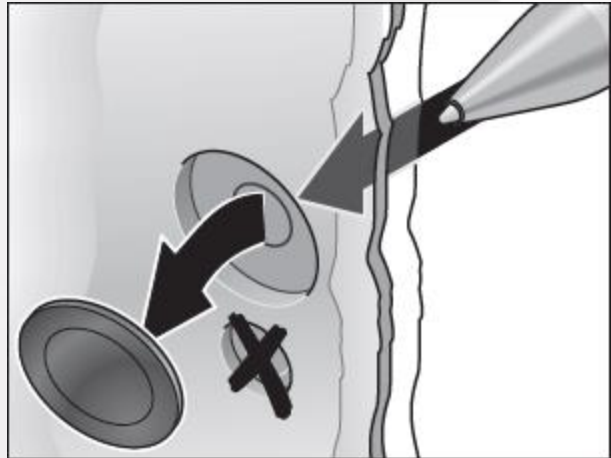




KDP/P-Ex

Montage

Einfache Montage in wenigen Schritten





KDP on Demand



Individual configuration



Design & offer



Place order



Delivery within Europe
in 15 – 20 days or less

Eine Erfolgsgeschichte





KDP on Demand

Eine Erfolgsgeschichte, aber....

1. Bearbeitungszeit bis zur Bestellung
2. Missverständnisse aufgrund von Kundenbeschreibungen
3. Machbarkeitsanalyse
4. Projektkosten



Individual configuration



Design & offer



Place order



Delivery within Europe
in 15 – 20 days or less



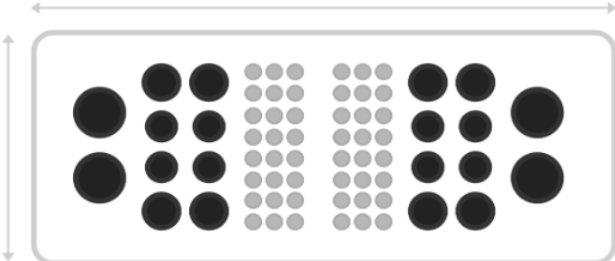


KDP on Demand

Automation

KDH Without Plug Konfigurator

1 Plate Adjustment | 2 Hole Configuration | 3 Additional Settings | 4 Configuration Results



Your customised cable entry
Manufactured to your requirements. Simple, quick and customised

Variant
Hohe Temperaturen

Variant Selection Info

Shape

Rectangular Rectangular with Radius Round Free shape

Dimensions
 Plate size Cut out size

Width
200

Height
200

Mounting holes type
M4

Material
KDP-M Tafel 1000x2000x2 mm, V2A

Next

[KDP-Konfigurator für individuelle Kabeldurchführungsplatten](https://shop.murrplastik.com/de/kdp)

<https://shop.murrplastik.com/de/kdp>

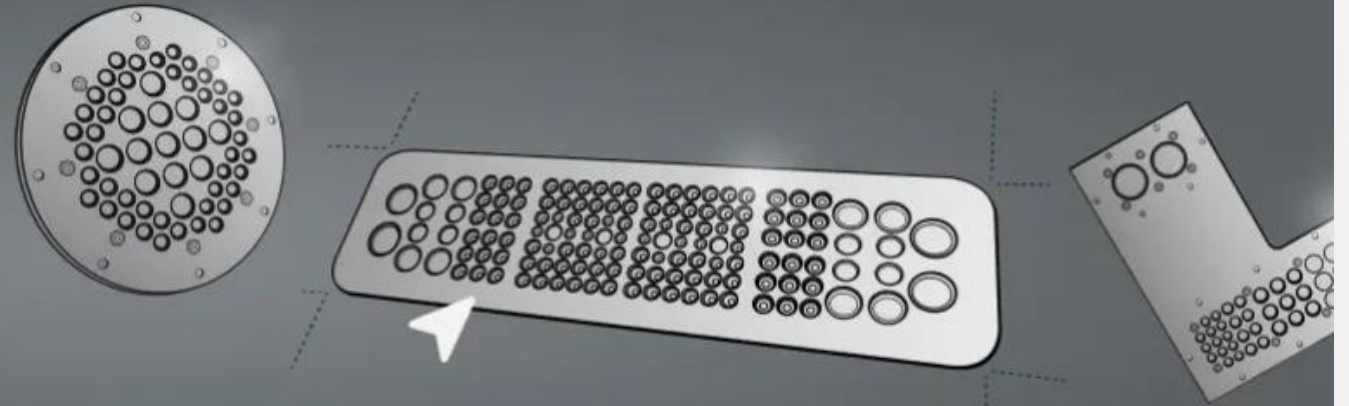


murrplastik

Cable entry configurator for cables without connectors

You can freely configure the size, shape and number of cables in our cable entry systems. Use the murrplastik® cable entry configurator for optimum use of resources and configure your individual entry system for cables without connectors.

Prefer the classic request form? [[Go to form](#)]



Transparent

1. Kaufentscheidung direkt möglich

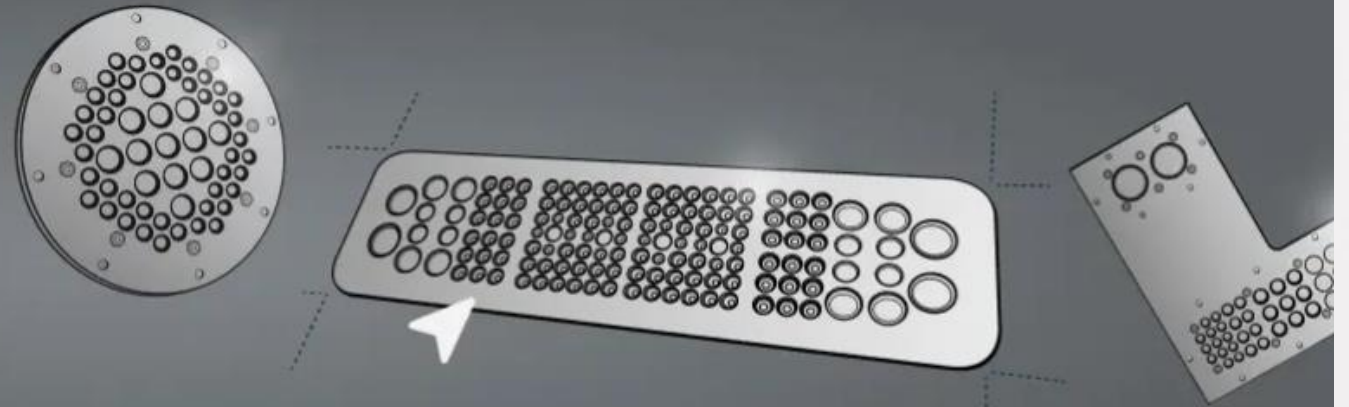


murrplastik

Cable entry configurator for cables without connectors

You can freely configure the size, shape and number of cables in our cable entry systems. Use the murrplastik® cable entry configurator for optimum use of resources and configure your individual entry system for cables without connectors.

Prefer the classic request form? [[Go to form](#)]



Transparent
Exact

1. Kaufentscheidung direkt möglich
2. Qualitätskontrolle im Konfigurator

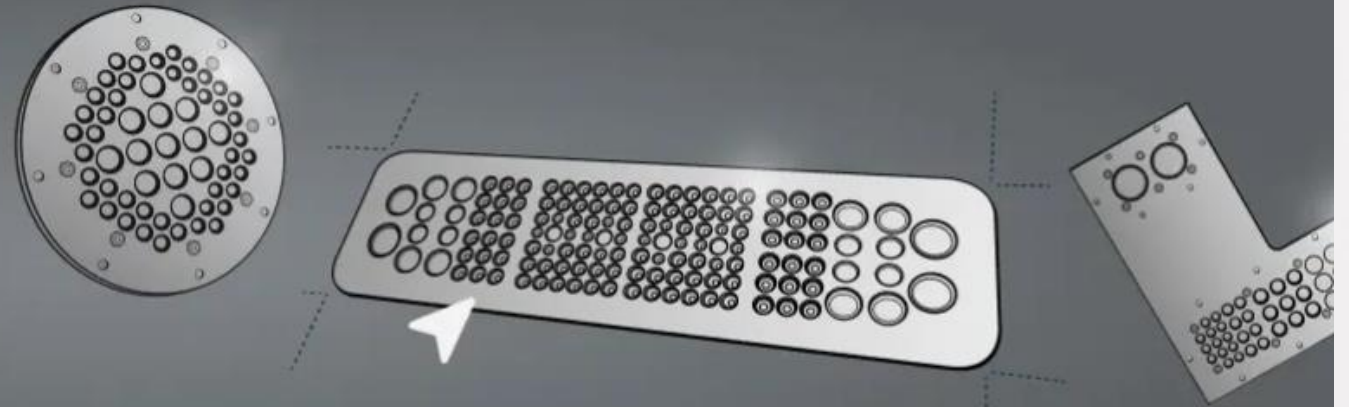


murrplastik

Cable entry configurator for cables without connectors

You can freely configure the size, shape and number of cables in our cable entry systems. Use the murrplastik® cable entry configurator for optimum use of resources and configure your individual entry system for cables without connectors.

Prefer the classic request form? [[Go to form](#)]



Transparent
Exact
Intuitive

1. Kaufentscheidung direkt möglich
2. Qualitätskontrolle im Konfigurator
3. Einfache Bedienbarkeit

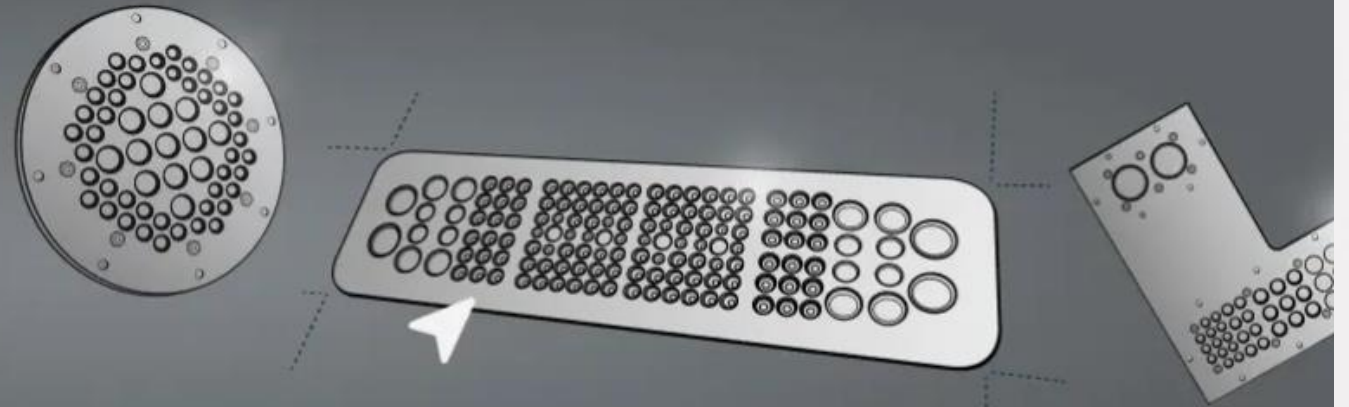


murrplastik

Cable entry configurator for cables without connectors

You can freely configure the size, shape and number of cables in our cable entry systems. Use the murrplastik® cable entry configurator for optimum use of resources and configure your individual entry system for cables without connectors.

Prefer the classic request form? [[Go to form](#)]



Transparent
Exact
Intuitive
Sustainable

1. Kaufentscheidung direkt möglich
2. Qualitätskontrolle im Konfigurator
3. Einfache Bedienbarkeit
4. Projektkostenreduktion

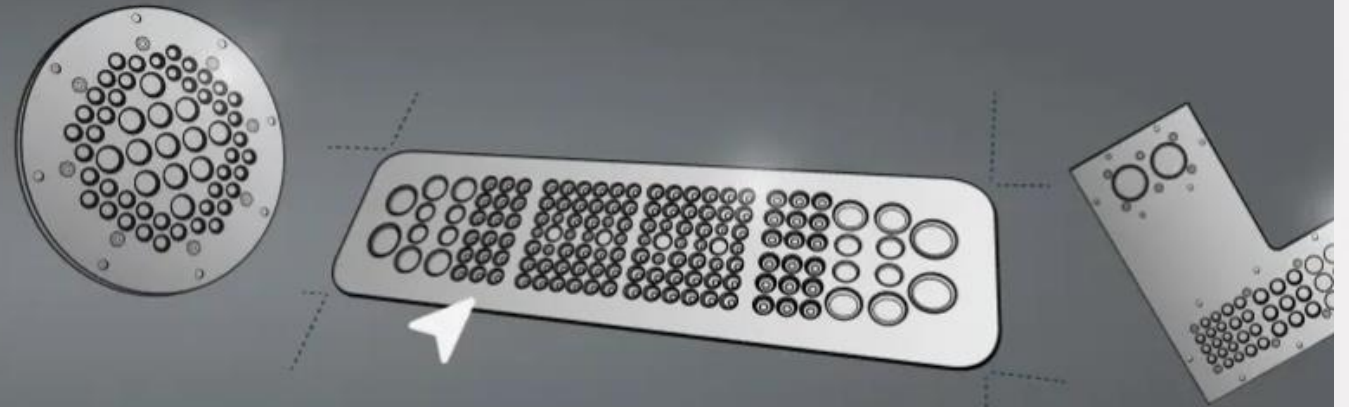


murrplastik

Cable entry configurator for cables without connectors

You can freely configure the size, shape and number of cables in our cable entry systems. Use the murrplastik® cable entry configurator for optimum use of resources and configure your individual entry system for cables without connectors.

Prefer the classic request form? [[Go to form](#)]



Customer to Production

Transparent
Exact
Intuitive
Sustainable
Fast

1. Kaufentscheidung direkt möglich
2. Qualitätskontrolle im Konfigurator
3. Einfache Bedienbarkeit
4. Projektkostenreduktion
5. Lieferung in 10 Arbeitstagen

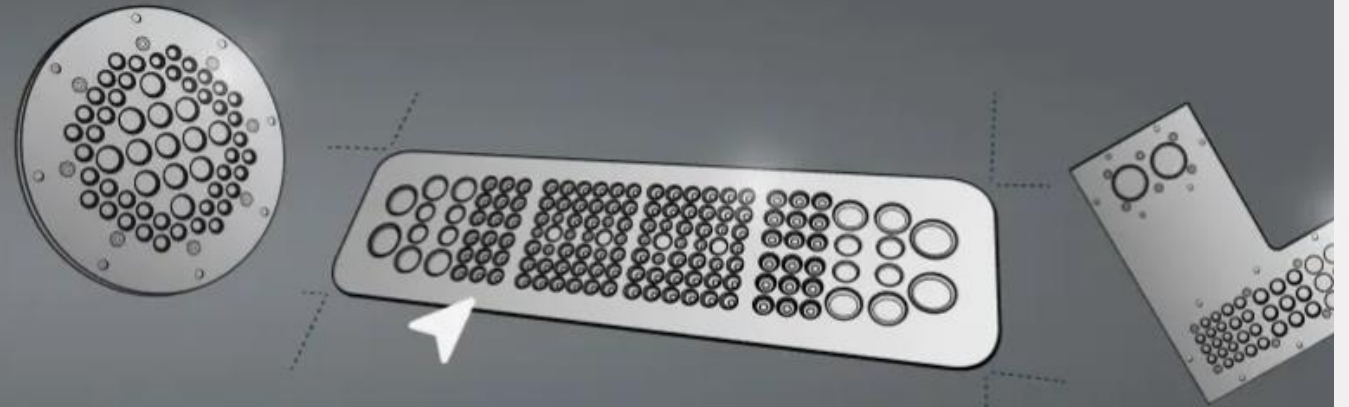


murrplastik

Cable entry configurator for cables without connectors

You can freely configure the size, shape and number of cables in our cable entry systems. Use the murrplastik® cable entry configurator for optimum use of resources and configure your individual entry system for cables without connectors.

Prefer the classic request form? [[Go to form](#)]



Customer to Production

1. Kaufentscheidung direkt möglich
2. Qualitätskontrolle im Konfigurator
3. Einfache Bedienbarkeit
4. Projektkostenreduktion
5. Lieferung in 10 Arbeitstagen

Transparent
Exact
Intuitive
Sustainable
Fast

Simply Smart Systems



Vielen Dank

„Der Sturm wird stärker. Ich auch.“

Pippi Langstrumpf



Murrplastik Systemtechnik GmbH

Dieselstraße 10
71570 Oppenweiler
Deutschland

Geschäftsführer:
Volker Schoch (CEO)

Telefon: +49 7191 4820
info@murrplastik.de

HRB 271053 Amtsgericht Stuttgart
VAT-ID: DE 144 744 122

murrplastik.com

