

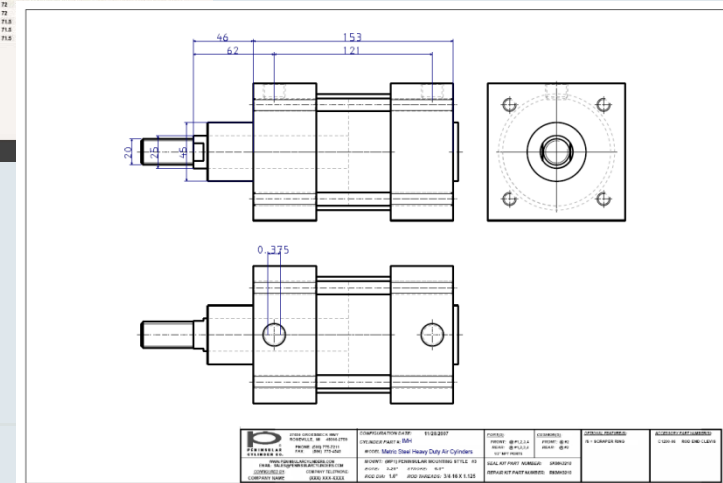
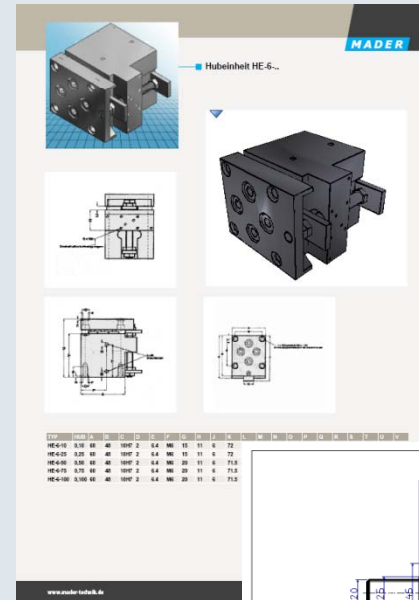


Vorgezogene V9 Features

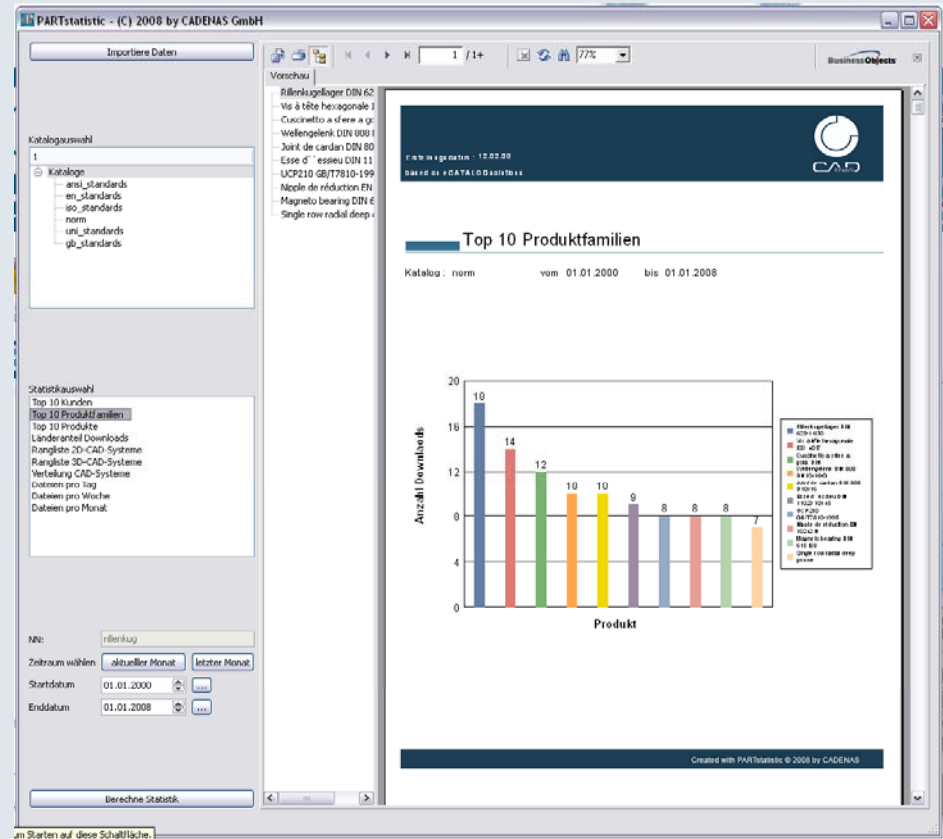
Vorgezogene V9 Features

Verfügbar April 2008 in V8.1.08

- Funktionalität ähnlich Creator Print: Vorlagen werden mit dem Content des aktuell ausgewählten Teils befüllt.
- In 8.1.08 als Exportformat.
- Damit auch auf PARTserver verfügbar.
- Vorlagen sind herstellerspezifisch pro Katalog / Verzeichnis möglich.

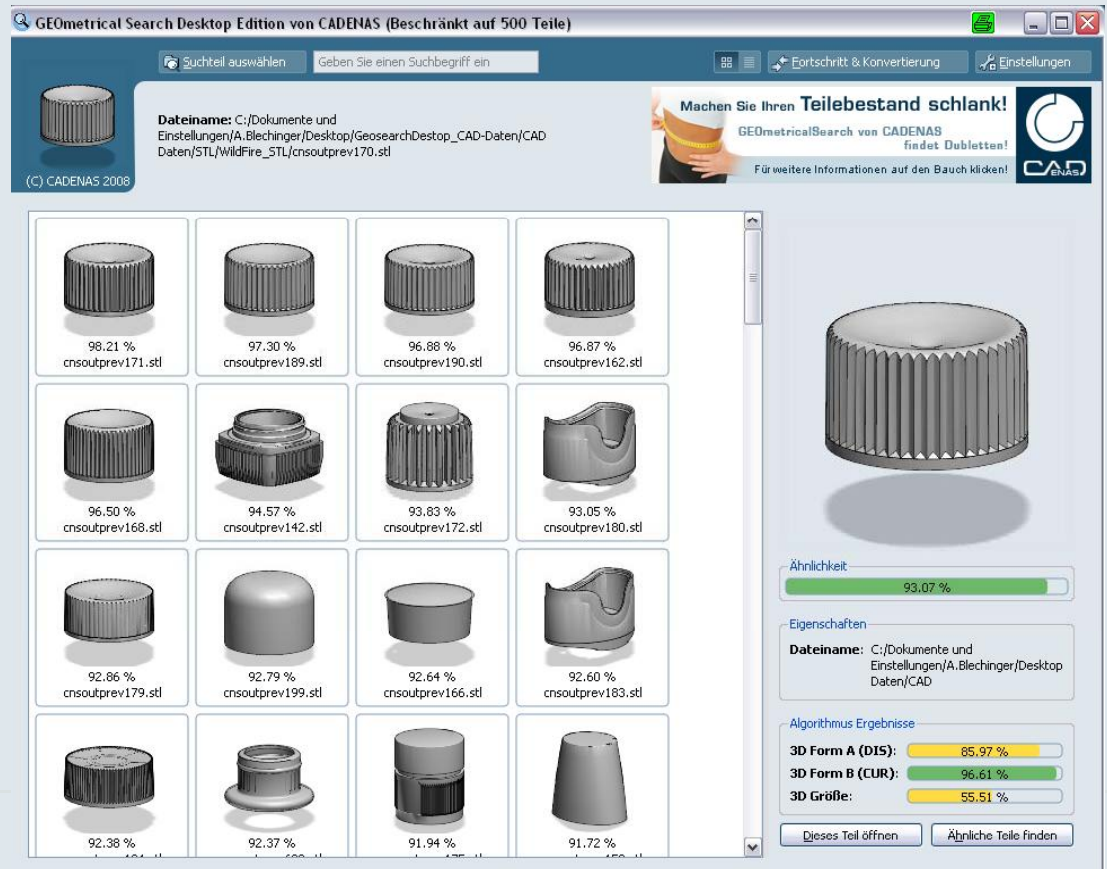


- Lokal generierte Statistiken.
- Daten werden über CSV von config.partserver.de importiert.
- Verschiedene Vorlagen.
- Filter.
- In Gesamtstatistik kombinierbar, dadurch monatlich einfach Reports erstellbar.
- Statistik Export als PDF.



Desktop Suche für CAD Geometrien.

- Tool indiziert CAD Daten in Verzeichnissen.
- Suche direkt aus CAD möglich.
- Limitiert auf 500 Teile.



- Suche nach Schlüsselwörtern und Variablen.

- Anzeige von ERP Status rot / grün.

Kataloge Suche


Suche in: - Norm -/DIN EN ISO/Bedienteile/Handräder

Schlagwort:


Variable	Beschreibung	Wert/von	bis
D1	Aussendurchmesser	> 20	
D2	Innendurchmesser	=	
IDNR	Identnummer	=	

Start Gefunden: 11


Suchergebnisse

- ~~DIN 3220 - Handräder, flach~~
-  DIN 3670 B - Scheibenhandräder, Nabe ohne Nut
- ~~DIN 3670 N - Scheibenhandräder, Nabe mit Nut~~
- ~~DIN 388-1 C - Handräder aus Kunststoff mit Well~~
- ~~DIN 390 B - Handräder~~
- ~~DIN 390 C - Handrad~~
- ~~DIN 5557 AA - Handräder~~
- ~~DIN 5557 C - Handräder~~
- ~~DIN 950 B - Handräder gekröpft, Form B~~
- ~~DIN 950 N - Handräder gekröpft, Form N~~
- ~~DIN 950 V - Handräder gekröpft, Form V~~

Kataloge Suche

- Norm -
- ANSI Standards
- CSN / STN
- DIN EN ISO
- Assistent
- Anlagenbau
- Antriebstechnik
- Bedienteile
- Griffe
- Handräder
 - ~~DIN 3220 - Handräder, flach~~
 -  DIN 3670 B - Scheibenhandr
 - ~~DIN 3670 N - Scheibenhandr.~~
 - ~~DIN 388-1 C - Handräder aus~~
 - ~~DIN 390 B - Handräder~~
 - ~~DIN 390 C - Handrad~~
 - ~~DIN 5557 AA - Handräder~~
 - ~~DIN 5557 C - Handräder~~

Scheibenhandräder, Nabe ohne Nut - DIN 3670 B



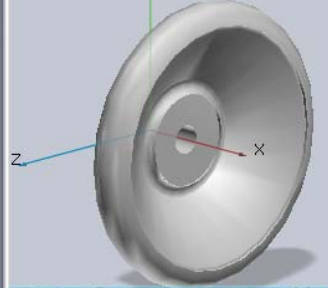
PARTdataManager

CAD Export

3D Vorschau

Handrad DIN 3670 B100x10

Variable	Wert	Beschrei...
ERP-DIM-MILLIMETER		100.0000

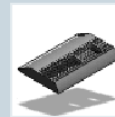


- Berechnung von Dubletten auf geometrisch indizierte Datensätze.
- Anzeige der wahrscheinlichsten Dubletten.
- Statistiken.
- Wirtschaftlichkeitsrechnung.

Geometrische Dublettensuche mit PARTsolutions

Gleichteilanalyse für `_GEOM_SEARCH_IMPORTED_02_`
Ähnlichkeit größer/gleich 95 %

[Kalkulation](#)
[Ergebnis der Dublettensuche](#)
[Wahrscheinlichsten Dubletten](#)
[Statistik](#)



NB: 0239064469.catprt
NN: 0239064469.catprt
NT:



NB: 0239064468.catprt
NN: 0239064468.catprt
NT:
Übereinstimmung:97.0116%



NB: 0239064471.catprt
NN: 0239064471.catprt
NT:
Übereinstimmung:96.0836%



NB: 023064048.catprt
NN: 023064048.catprt
NT:
Übereinstimmung:95.7635%



NB: 0239064363.catprt
NN: 0239064363.catprt
NT:

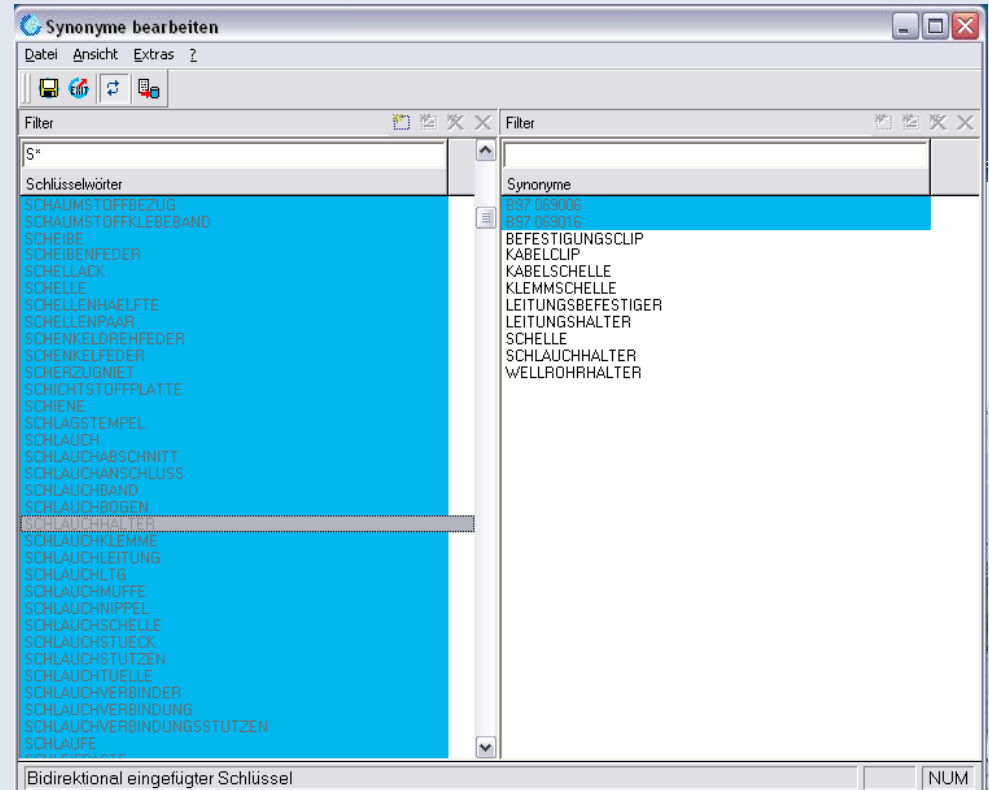


NB: 0239102281.catprt
NN: 0239102281.catprt
NT:
Übereinstimmung:96.3656%

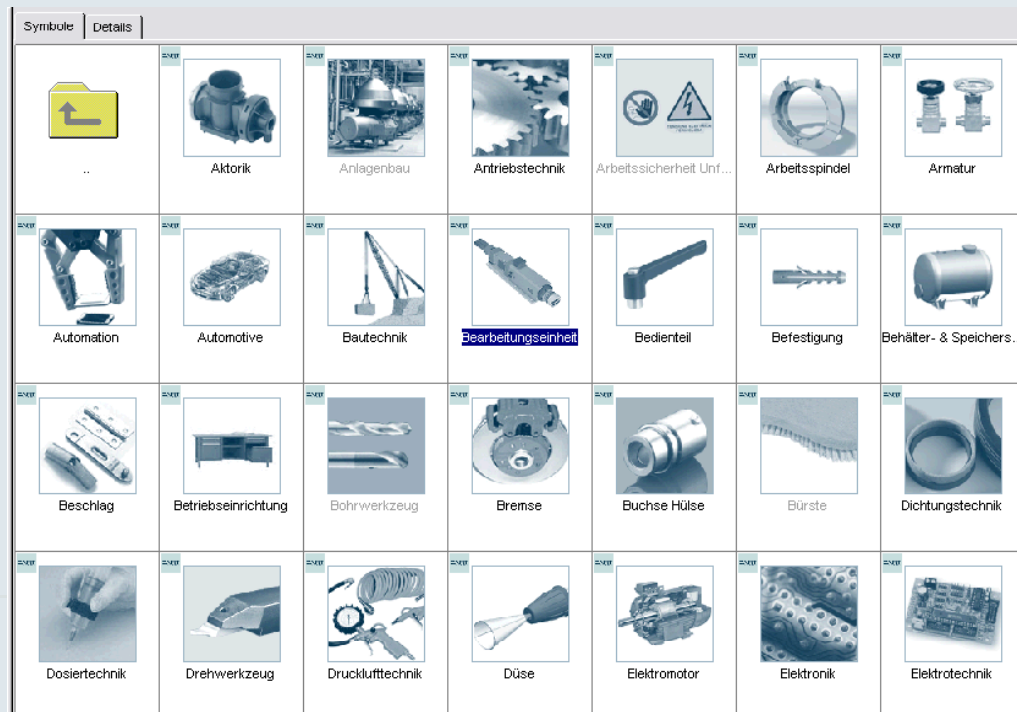
- Siegel für Kataloge je nach Funktionsumfang.

Symbole		Details	
V8	ISO ANZI		
<p>Qualitätssiegel</p> <p>Erstellt am: 11.02.2008</p> <p>Besondere Eigenschaften des Katalogs:</p> <ul style="list-style-type: none"> - Detaillierungsstufen enthalten (LOD) - german,english,french,italian,spanish,czech,chinese,japanese,russian - Erstellt / überarbeitet mit dem aktuellen CADENAS Tool: PARTproject QA - Automatischer QA - TESTMETA-Lauf bestanden - Nur eindeutige Benennungen enthalten (LINA/NB/KB) -> volle ERP-Kompatibilität - Einbauräume als Abzugskörper modelliert (z.B. bei Dichtungen) - Kinematische / geometrische Abhängigkeiten definiert (z.B. für Bewegungen) - Einbaubedingungen enthalten - Definition von Teilen, die bei Ansichten nicht geschnitten werden - Folgende Klassifizierungen enthalten: - eCI@ss 4.1,5.0,5.1 			
14.06.2007	21.03.2007	15.11.2005	07.09.2007

- Synonymlisten für Suche aufbauen.
- Z.B. Korrektur von falschen Schreibweisen.
- Z.B. Alternative Suchbegriffe für Firmeninterne Bezeichnungen.
- CSVs können importiert werden.



- Klassifikation nach Einsatzbereich von Katalogen.
- Auf PARTserver / PARTcommunity bereits verfügbar.



- Fernsteuerung der Wii von Nintendo kann über BlueTooth an PC angeschlossen werden.
- Gravitationssensoren übermitteln die Lage der Fernbedienung im Raum.
- Somit können 3D Teile im Raum gedreht werden.

